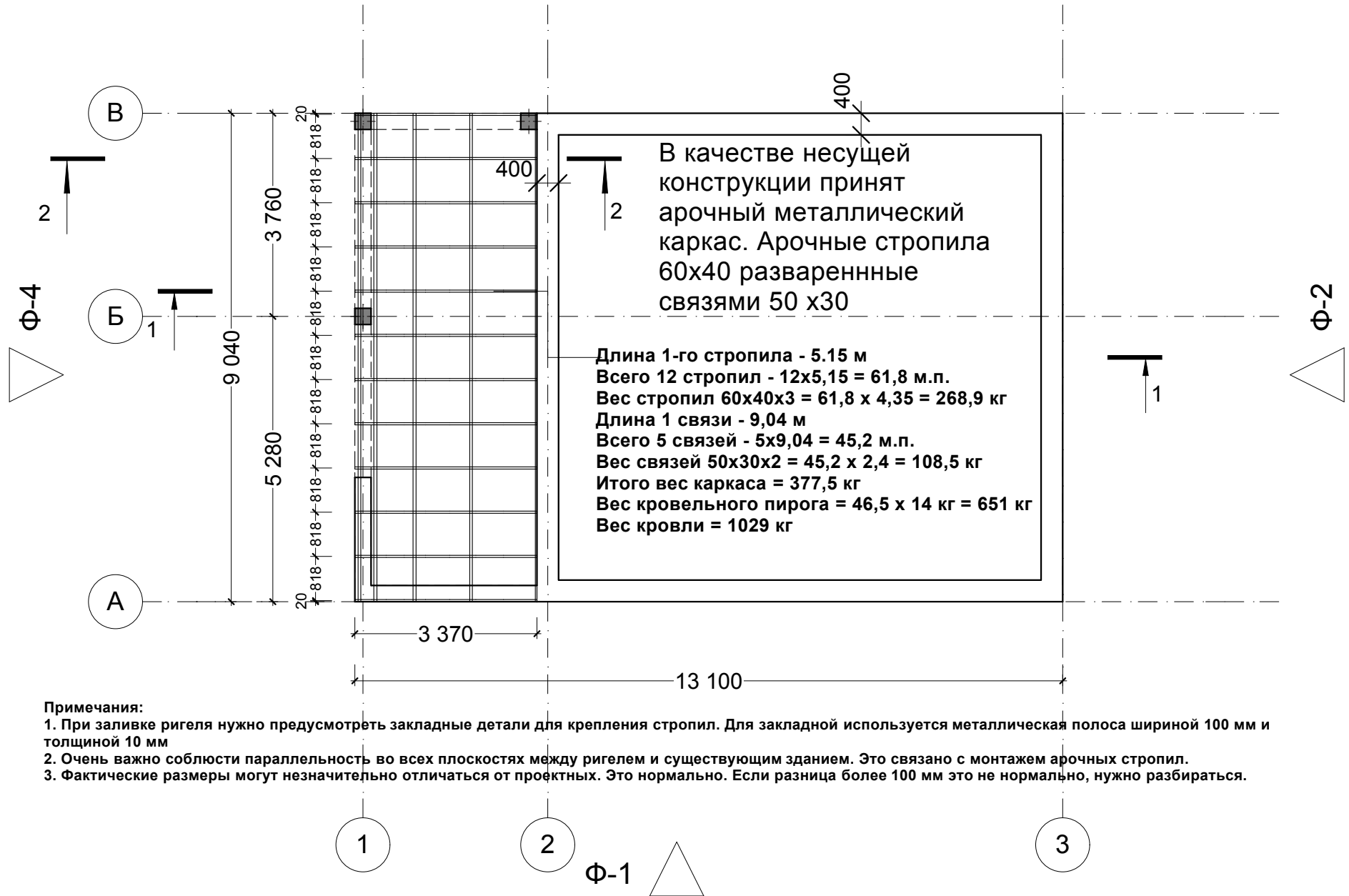


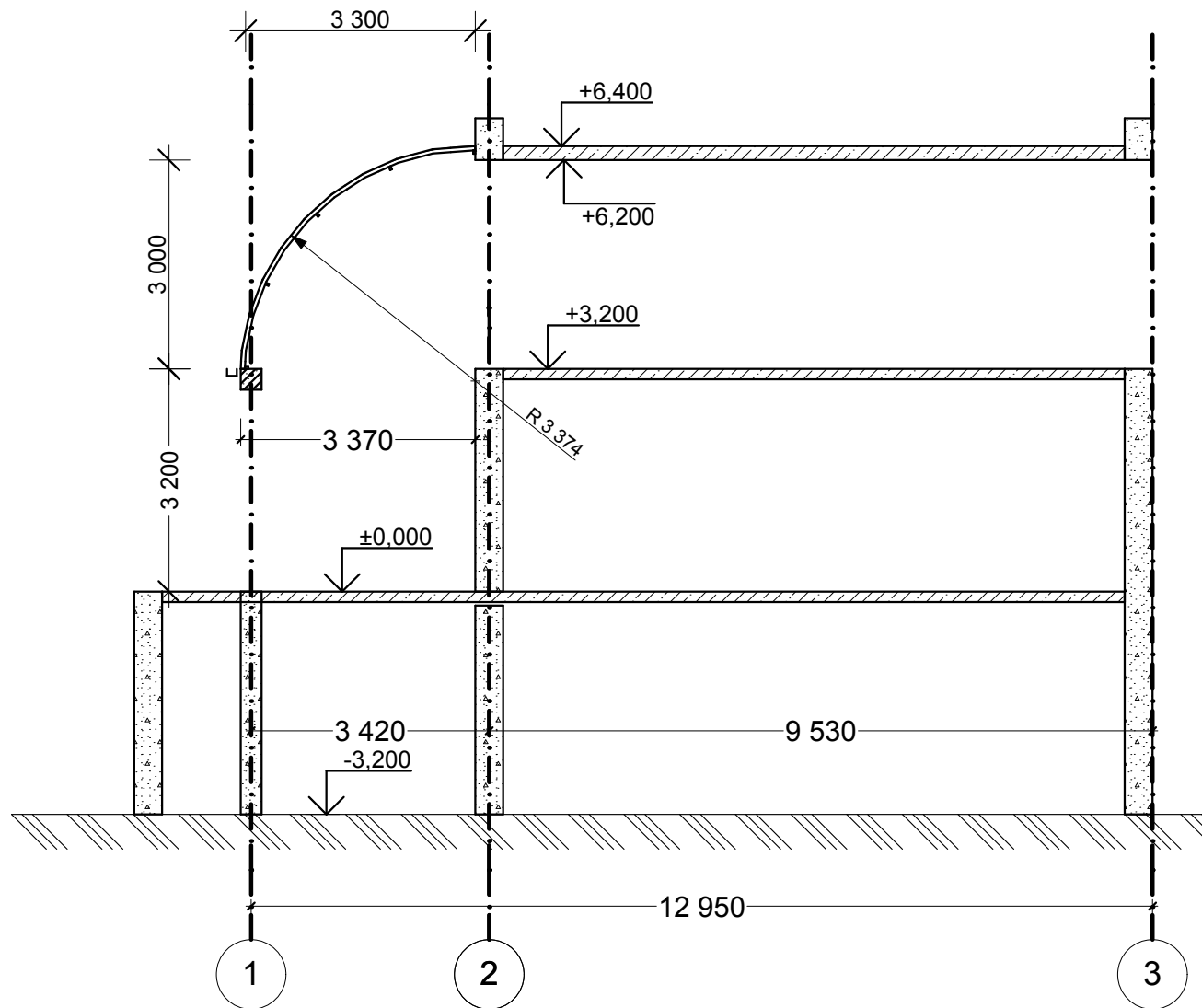
Ф-3



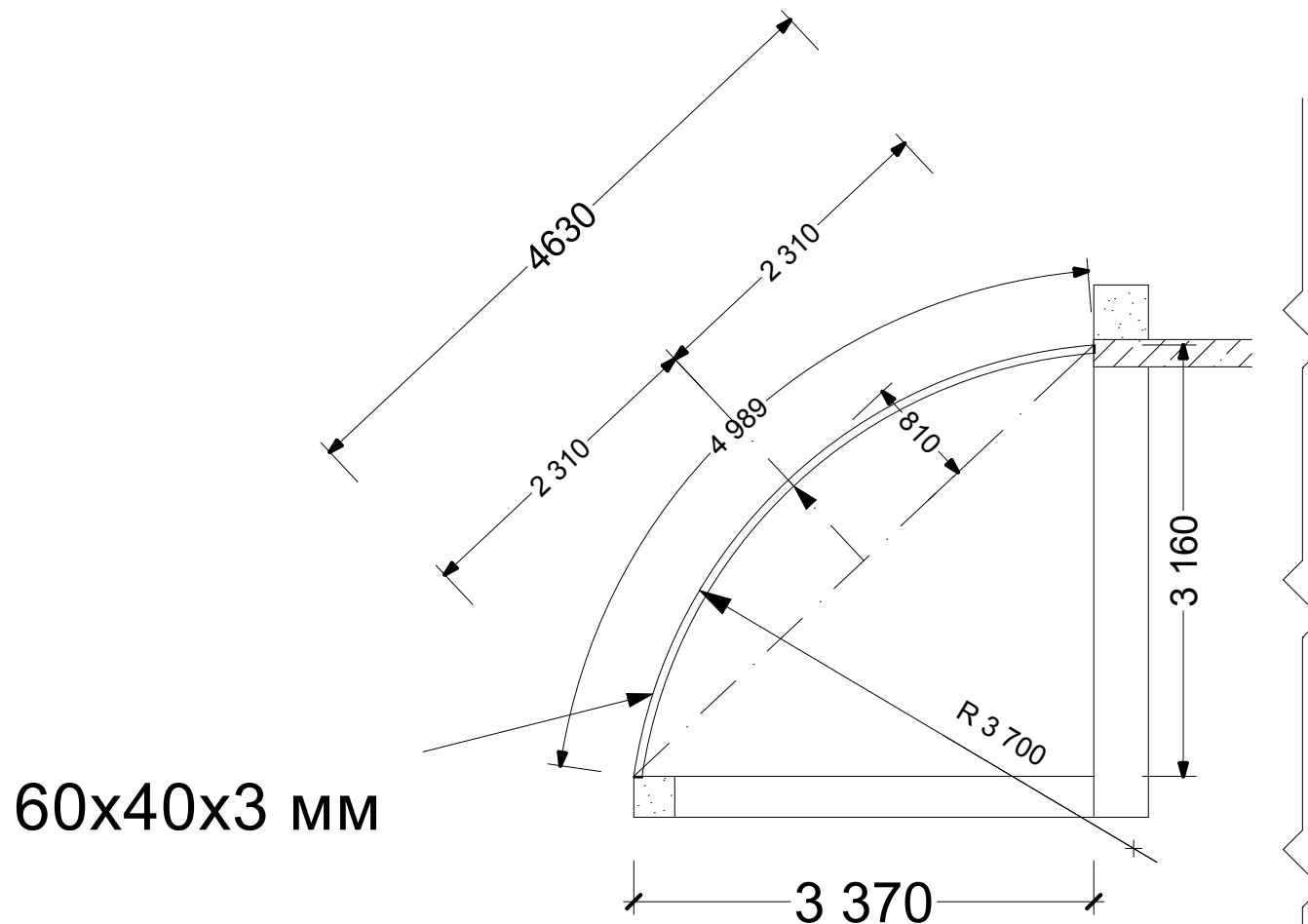
План 1-го этажа на отм. 3.200
М 1:100



Разрез 1-1
М 1:100



Размеры для проката



Длина 1-го стропила - 5 м

Всего 15 стропил - $15 \times 5 = 75$ м.п.

Вес стропил $60 \times 40 \times 3 = 75 \times 4,35 = 326,25$ кг

Дополнительно : $50 \times 30 \times 2 = 48$ м.п.

полоса 80×5 мм = 10 м.п.

- Битумная черепица 48 м²
- Подкладочный ковер 60 м²
- OSB-3 12 мм 17 листов 2,5x1,25
- Доска 100x25 33 шт x 4м
- Рейка 50x25 15 шт x 6м
- Мембрана 75 м²
- Рейка 50x25 15 шт x 6м
- Стропило 60x40
- Связь 50x30
- Доска 100x25 24 шт x 6 м
- Паробарьер 75 м²
- OSB-3 9 мм 17 листов 2,5x1,25



Очень важно
разобраться согнется
лист OSB 12 мм на
данный радиус. Если
нет то 12мм надо
заменить на 2шт по 6
мм. Тоже самое с 9 мм

Пространство между
мембраной и
паробарьером
заполняется утеплителем
в 2 слоя по 50 мм

3 160

3 370

